



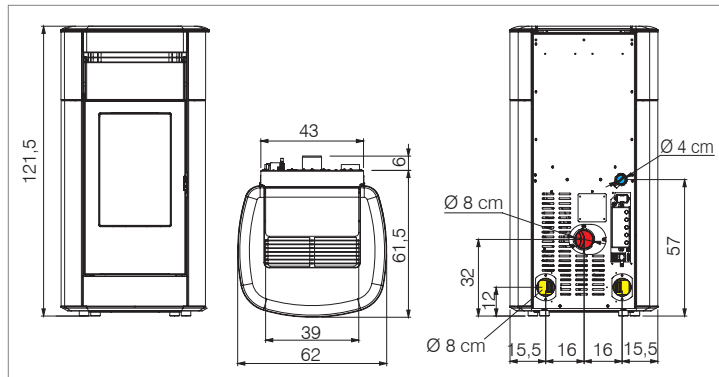
pierre ollaire - speksteen

 Energy  
 A++  
**A+**  
 A  
 B  
 C  
 D  
 E  
 F  
 G

## Vyda Evo



- foyer en fonte
- bougie en céramique
- sortie des fumées Ø 8 cm par l'arrière, mâle
- 3 sorties d'air chaud avec 2 ventilateurs de série:
  - 1 sortie d'air chaud frontal, géré par une radiocommande qui sert de thermostat d'ambiance
  - 2 sorties d'air chaud canalisables à l'arrière Ø 8 cm, pour chauffage 2 pièces, pour radiocommande réglage indépendant du ventilateur de canalisation (thermostaté grâce à l'installation d'une sonde d'ambiance en option)
- programmation horaire hebdomadaire
- fonction EASY TIMER
- fonction RELAX (ventilation air chaud désactivable)
- *vuurhaard in gietijzer*
- *keramische gloeibougie*
- *rookgasafvoer Ø 8 cm achteraan, mannelijk*
- *3 heteluchtuitlaten met 3 standaard ventilatoren:*
  - *1 warmeluchtuitlaat aan de voorzijde, beheerd door een Radiobesturing die werkt als kamerthermostaat*
  - *2 kanaliseerbare warmeluchtuitgangen achterzijde Ø 8 cm, ventilatoren afzonderlijk verstelbaar doormiddel van Radiobesturing, of u kunt ze bedienen doormiddel van een kamer thermostaat*
- *programming uren per week*
- *functie NIGHT*
- *functie RELAX (geforceerde ventilatie kan worden uitgeschakeld)*



- Sortie fumées / *Rookuitvoer*
- Prise d'air externe / *Externe luchttoevoer*
- Sortie air canalisable / *Uitvoer warme lucht*



Vyda Evo 4,8-14,8 89,9 385 1,1-3,4 9-29 32 G ↗ 8 M 180 62,5x61,5x121,5 n.2x8



code € hors TVA exclusief BTW

code	€ hors TVA exclusief BTW
Acier avec part supérieure en <i>staal en inzetframe bovenaan in</i>	
céramique blanc opaque <i>keramiek matte witte</i>	811230
céramique grise foncé <i>keramiek donkergrijs</i>	811240
pierre ollaire <i>speksteen</i>	811250
	<b>3.880</b>
	<b>4.190</b>

### EN DOTATION - INBEGREPEN

**Sonde réservoir pellet:** indique que le produit aura encore une autonomie d'environ une demi-heure au moment de l'apparition sur le panneau synoptique / **Pellet niveau sensor**



Wi-Fi intégré et radiocommande "Mind remote"  
 Wi-Fi geïntegreerd en Radiobesturing "Mind Remote"

voir p./zie p. 7



voir p./zie p. 6

### EN OPTION - OPTIE

Voir descriptions et codes p. 12  
 Zie beschrijvingen, codes op p.12