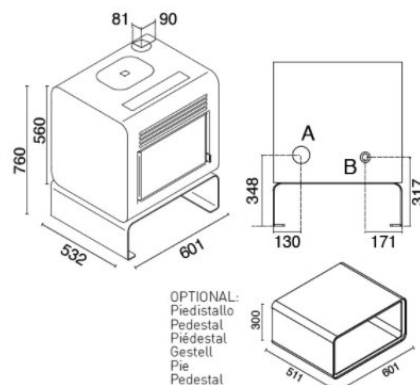




Hermes

- Façade porte en verre sérigraphié noir
- Ventilation forcée
- 5 puissances de fonctionnement
- Afficheur avec menu dans 6 langues
- Poignée amovible
- Evacuation des fumées ver le haut - vers l'arrière
- Télécommande fournie
- Thermostat de sécurité
- Prédisposition pour thermostat extérieur
- Pressostat de sécurité
- Chronothermostat

Puissance brûlé: max 7,5 kW - min 2,9 kW
 Puissance nominale: max 6,5 kW - min 2,5 kW
 Classe d'efficacité énergétique: A+
 Rendement: Pmax 87,0% - Pmin 91,0%
 CO émissions à 13% O2: Pmax 0,012% - Pmin 0,010%
 Consommation de pellets: max 1,6 kg/h - min 0,6 kg/h
 Capacité du réservoir: 12 kg
 Volume chauffable: 70 - 160 mc
 Distance minimale des surfaces inflammables: côté: 15 cm - arrière: 30 cm - avant: 100 cm
 Tension / Fréquence: 230 V / 50 Hz
 Puissance nominale électrique: 320 W
 Mesures: L 60,1 x P 52 x H 56 cm
 Poids: 113 kg
 Chambre de combustion en acier
 Foyer en acier inox
 Est conforme aux: EN14785 - 15a B-VG - BImSchV II - LRV/VKF
 Évacuation des fumées: Supérieur - Arrière
 Ecran: 6 touches LED
 Télécommande: Inclus
 Module WIFI pour la télécommande: En option
 Piédestal: En option



Optional

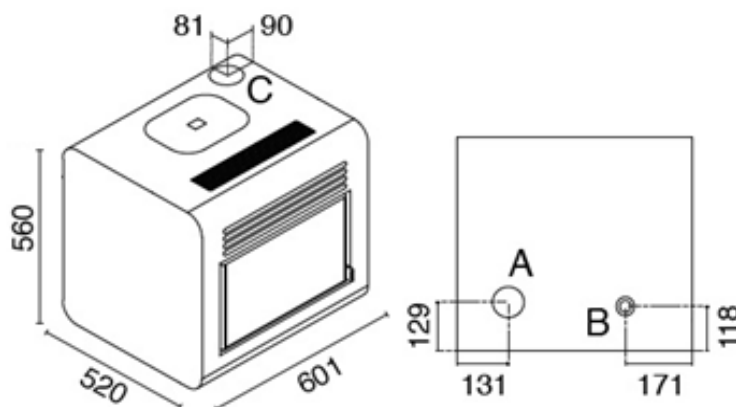


Optional

**SCHEDA TECNICA / TECHNICAL SHEET / FICHE TECHNIQUE / FICHA TECNICA /
TECHNISCHES DATENBLATT / TEHNIČNI LIST**


Hermes

Eva Calòr



EN 14785 : 2006

A = Scarico fumi / Flue Gas Exhaust / Cheminée / Evacuación de humos / Rauchabzug / Odvod dimnih plinov	80	mm
B = Aria combustione / Combustion air / Air de combustion / Verbrennungsluft / Aire para la combustión / Zrak za zgorevanje	51	mm
C = Scarico fumi superiore / Top Flue outlet / Sortie de Haut de Fumée / Top Abgasstutzen / Salida humos superior / Izpuh dimnih plinov zgoraj	80	mm

Colori / Colours / Couleurs / Colores / Farben / Barve	
Nero texture / Textured black / Noir texture / Schwarze textur / Negro texture / Črna texture	

Peso / Weight / Poid / Peso / Gewicht / Masa	88	Kg
Capacità di serbatoio / Reservoir capacity / Capacité du réservoir / Capacidad de depósito / Behältergröße / Prostornina vsebnika	12	Kg
Grandezza ambiente riscaldabile / Heatable room volume / Volume chauffable / Tamaño ambiente a calentar / Beheizbare Raumgröße / Prostornina ogrevanega prostora	70/160	mc

	MAX	MIN	
Potenza bruciata / Total heat output / Puissance brulé / Potencia consumida / Verbrennungsleistung / Moč izgorevanja	7.5	2.9	KW
Potenza resa in riscaldamento / Nominal heat output / Puissance nominale / Potencia calorífica / Nennleistung / Izhodna moč pri ogrevanju	6.5	2.5	KW
Potenza resa all'acqua / Water heat output / Puissance a l'eau / Potencia calorífica suministrada al agua / Wasserleistung / Izhodna moč za vodo	----	----	KW
Rendimento / Efficiency / Rendement / Rendimiento / Wirkungsgrad / Izkoristek	87.0	91.0	%
Consumo pellet / Pellet consumption / Consommation de pellets / Consumo pellet / Pelletverbrauch / Poraba peletov	1.6	0.6	Kg/h

Emissioni / Emission / émission / Emisión / Emission / Emisije (13 % O ₂)			
	0.012	0.010	%
CO	148	122	mg/Nm ³
PM	10	9	mg/Nm ³
OGC	4	5	mg/Nm ³
NOx	134	110	mg/Nm ³
Temperatura Fumi / Flue gas Temperature / Temperature des fumees / Temperatura de humos / Abgastemperatur / Temperatura dimnih plinov	223	111	°C
Flusso Gas / Flue gas mass flow rate / Flux gaz combustible / Flujo gas combustible / Brenngasfluss / Pretok plina	5.3	3.3	g/s
Tiraggio Minimo / Fuel draught / Tirage de la cheminee / Tiro de la chimenea / Schornsteinzug / Vlek kamina	22	12	Pa

Distanze da pareti infiammabili / Distance to adjacent combustible materials / Distance de securite aux materiaux combustibles / Distancia de materiales combustibles / Mindestabstand zu entflammbaren Oberflächen / Min. odmik od gorljivih sten	Lato / Sides / Côté / Lado / Seite / S Strani	300	mm
	Retro / Rear / Arrière / Detras / Hinten / Zadaj	150	mm
	Fronte / Front / Avant / Fuente / Frontal / Spredaj	1000	mm

Tensione-Frequenza / Voltage-Frequency / Tension-Fréquence / Tensión alimentación-Frec. / Nennspannung-Nennfrequenz / Napetost-Frekvenca	230 / 50	V / Hz
Potenza elettrica / Rated input power / Puissance nominale électrique / Potencia nominal eléctrica / Elektrische Leistungsaufnahme / Električna poraba energije	320	W