

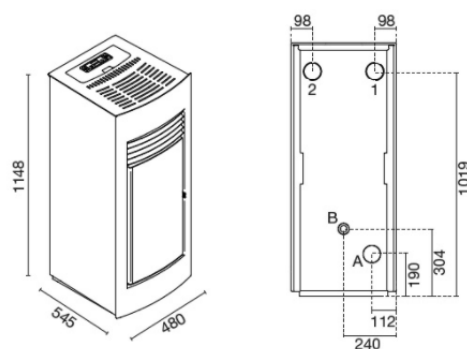


# Letizia

## DOUBLE CANALISATION INDÉPENDANTE

- Revêtement avec face en acier soumis à calandrage à chaud
- Façade porte en verre bombé sérigraphié noir
- Ventilation forcée
- 5 puissances de fonctionnement
- Afficheur avec menu dans 6 langues
- Chambre de combustion en fonte
- Tiroir à cendres amovible pour récupération de cendres
- Poignée amovible
- Canalisation avec deux ventilateurs indépendants sur deux sorties
- Thermostat de sécurité
- Prédisposition pour thermostat extérieur
- Pressostat de sécurité
- Chronothermostat

- Puissance brûlé: max 15,4 kW – min 4,2 kW
- Puissance nominale: max 14,0 kW – min 4,0 kW
- Classe d'efficacité énergétique: A+
- Rendement: Pmax 88,4% – Pmin 95,0%
- CO émissions à 13% O<sub>2</sub>: Pmax 0,014% – Pmin 0,023%
- Consommation de pellets: max 3,4 kg/h – min 0,9 kg/h
- Capacité du réservoir: 16 kg
- Volume chauffable: 240 – 320 mc
- Distance minimale des surfaces inflammables: côté: 30 cm - arrière: 20 cm avant: 100 cm
- Tension / Fréquence: 230 V / 50 Hz
- Puissance nominale électrique: 340 W
- Mesures: L 48,0 x P 54,5 x H 114,8 cm
- Poid: 177 kg
- Chambre de combustion en fonte
- Foyer en acier inox
- Est conforme aux: EN14785 - BImSchV II - 15a B-VG - LRV/VKF
- Tiroir amovible pour la récupération des cendres
- Canalisation avec deux ventilateurs indépendants sur deux sorties
- Évacuation des fumées: Arrière
- Télécommande: En option
- Module WIFI pour la télécommande: En option
- Plates-formes de protection: En option



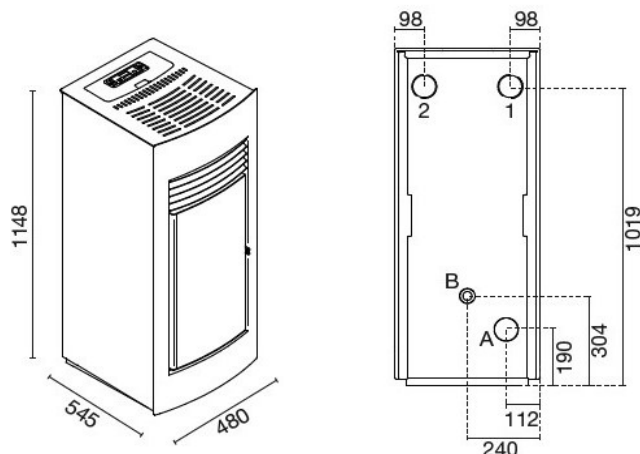
- A = Ø 80 mm Scarico fumi / Flue / Cheminée / Rauchabzug  
Evacuación de humos / Descarga de fumos
- B = Ø 51 mm Aria combustione / Combustion air / Air de combustion /  
Verbrennungsluft / Aire para la combustión / Ar de combustão
- 1-2 = Ø 80 mm Aria canalizzata / Ducted air / Air pulsé / Luftkanalsystem  
Aire canalizado / Ar canalizado



**SCHEDA TECNICA / TECHNICAL SHEET / FICHE TECHNIQUE / FICHA TECNICA /  
TECHNISCHES DATENBLATT / TEHNIČNI LIST**


Letizia

Eva Calòr



EN 14785 : 2006

A = Scarico fumi / Flue Gas Exhaust / Cheminée / Evacuación de humos / Rauchabzug / Odvod dimnih plinov	80	mm
B = Aria combustione / Combustion air / Air de combustion / Verbrennungsluft / Aire para la combustión / Zrak za zgorevanje	51	mm
1-2 = Aria canalizzata / Ducted air / Air pulsé / Luftkanalsystem / Aire canalizado / Kanaliziran zrak	80	mm

Colori / Colours / Couleurs / Colores / Farben / Barve	
	Rosso / Red / Rouge / Rot / Rojo / Rdeča
	Corten / Corten / Corten / Corten / Corten / Corten
	Nero gofrato / Embossed black / Noir gaufré / Struktur schwarz / Negro gofrado / Reliefna črna

Peso / Weight / Poid / Peso / Gewicht / Masa	117	Kg
Capacità di serbatoio / Reservoir capacity / Capacité du réservoir / Capacidad de depósito / Behältergröße / Prostornina vsebnika	16,5	Kg
Grandezza ambiente riscaldabile / Heatable room volume / Volume chauffable / Tamaño ambiente a calentar / Beheizbare Raumgröße / Prostornina ogrevanega prostora	240/320	mc

	MAX	MIN	
Potenza bruciata / Total heat output / Puissance brulé / Potencia consumida / Verbrennungsleistung / Moč izgorevanja	15,4	4,2	KW
Potenza resa in riscaldamento / Nominal heat output / Puissance nominale / Potencia calorífica / Nennleistung / Izhodna moč pri ogrevanju	14,0	4,0	KW
Potenza resa all'acqua / Water heat output / Puissance a l'eau / Potencia calorífica suministrada al agua / Wasserleistung / Izhodna moč za vodo	----	----	KW
Rendimento / Efficiency / Rendement / Rendimiento / Wirkungsgrad / Izkoristek	88,0	95,0	%
Consumo pellet / Pellet consumption / Consommation de pellets / Consumo pellet / Pelletverbrauch / Poraba peletov	3,4	0,9	Kg/h

Emissioni / Emission / émission / Emisión / Emission / Emisije (13 % O <sub>2</sub> )			
CO	0,014	0,023	%
	177	289	mg/Nm <sup>3</sup>
PM	14	20	mg/Nm <sup>3</sup>
OGC	2	5	mg/Nm <sup>3</sup>
NO <sub>x</sub>	100	97	mg/Nm <sup>3</sup>
Temperatura Fumi / Flue gas Temperature / Temperature des fumees / Temperatura de humos / Abgastemperatur / Temperatura dimnih plinov	244	80	°C
Flusso Gas / Flue gas mass flow rate / Flux gaz combustible / Flujo gas combustible / Brenngasfluss / Pretok plina	8,7	3,8	g/s
Tiraggio Minimo / Fuel draught / Tirage de la cheminee / Tiro de la chimenea / Schornsteinzug / Vlek kamina	10	10	Pa

Distanze da pareti infiammabili / Distance to adjacent combustible materials / Distance de securite aux materiaux combustibles / Distancia de materiales combustibles / Mindestabstand zu entflammbaren Oberflächen / Min. odmik od gorljivih sten	Lato / Sides / Côté / Lado / Seite / S Strani	300	mm
	Retro / Rear / Arrière / Detras / Hinten / Zadaj	200	mm
	Fronte / Front / Avant / Fruente / Frontal / Spredaj	1000	mm

Tensione-Frequenza / Voltage-Frequency / Tension-Fréquence / Tensión alimentación-Frec. / Nennspannung-Nennfrequenz / Napetost-Frekvenca	230 / 50	V / Hz
Potenza elettrica / Rated input power / Puissance nominale électrique / Potencia nominal eléctrica / Elektrische Leistungsaufnahme / Električna poraba energije	340	W