



Energy  
A++  
A+  
A  
B  
C  
D  
E  
F  
G



Nara2

- foyer en fonte
- sortie des fumées Ø 8 cm à l'arrière, mâle
- programmation horaire hebdomadaire
- fonction NIGHT
- fonction RELAX (ventilation air chaud désactivable)



code



structure

Nara2

812490

il est obligatoire d'acheter un des séries ci-dessous indiqués

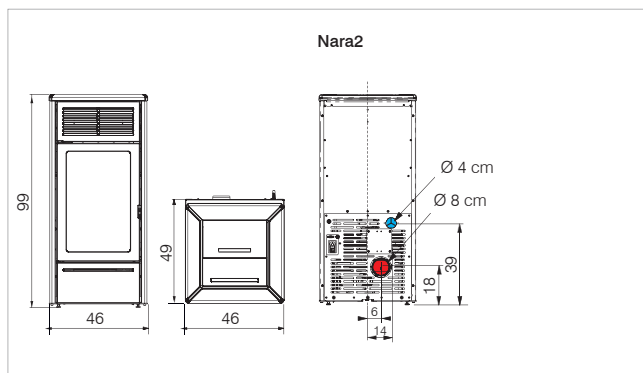
série céramique	noir		1021380
	bordeaux		1021370
	blanc opaque		1021360

EN DOTATION - INBEGREPEN

Radiocommande  
Radiobesturing

--

--



Nara2

3-6,9

