

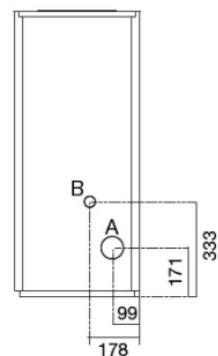
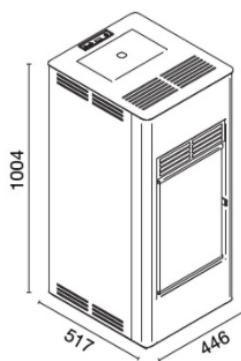


# Karina

## RESERVOIR 25 KG

Façade porte en verre sérigraphié noir  
Ventilation forcée  
Réserve de pellet de 25 kg  
Afficheur avec menu dans 6 langues  
5 puissances de fonctionnement  
Tiroir à cendres amovible pour récupération de cendres  
Poignée amovible  
Thermostat de sécurité  
Prédisposition pour thermostat extérieur  
Pressostat de sécurité  
Chronothermostat

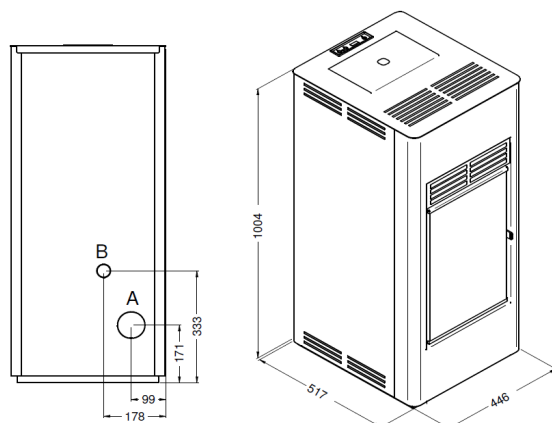
Puissance brûlée: max 9,5 kW - min 2,8 kW  
Puissance nominale: max 8,0 kW - min 2,5 kW  
Classe d'efficacité énergétique: A+  
Rendement: Pmax 88,0% - Pmin 90,0%  
CO émissions à 13% O<sub>2</sub>: Pmax 0,010% - Pmin 0,013%  
Consommation de pellets: max 2,0 kg/h - min 0,6 kg/h  
Capacité du réservoir: 25 kg  
Volume chauffable: 140 - 200 mc  
Distance minimale des surfaces inflammables: côté: 25 cm - arrière: 10 cm  
avant: 100 cm  
Tension / Fréquence: 230 V / 50 Hz  
Puissance nominale électrique: 320 W  
Mesures: L 44,6 x P 51,7 x H 100,4 cm  
Poids: 65 kg  
Chambre de combustion en acier  
Foyer en acier inox  
Est conforme aux: EN14785 - BImSchV II - 15a B-VG - LRV/VKF  
Tiroir amovible pour la récupération des cendres  
Évacuation des fumées: Arrière  
Télécommande: En option  
Module WIFI pour la télécommande: En option  
Plates-formes de protection: En option



**SCHEDA TECNICA / TECHNICAL SHEET / FICHE TECHNIQUE / FICHA TECNICA /  
TECHNISCHES DATENBLATT / TEHNIČNI LIST**

**Karina**

Eva Calòr



EN 14785 : 2006

A = Scarico fumi / Flue Gas Exhaust / Cheminée / Evacuación de humos / Rauchabzug / Odvod dimnih plinov	80	mm
B = Aria combustione / Combustion air / Air de combustion / Verbrennungsluft / Aire para la combustión / Zrak za zgorevanje	40	mm

Colori / Colours / Couleurs / Colores / Farben / Barve			
	Nero gofrato / Embossed black / Noir gaufré / Struktur schwarz / Negro gofrado / Reliefna črna		
	Rosso / Red / Rouge / Rot / Rojo / Rdeča		
	Tortora / Dove grey / Gris tourterelle / Taubengrau / Tórtora / Tortora (svetlo siva)		

Peso / Weight / Poid / Peso / Gewicht / Masa	64	Kg
Capacità di serbatoio / Reservoir capacity / Capacité du réservoir / Capacidad de depósito / Behältergröße / Prostornina vsebnika	40	Kg
Grandezza ambiente riscaldabile / Heatable room volume / Volume chauffable / Tamaño ambiente a calentar / Beheizbare Raumgröße / Prostornina ogrevanega prostora	140/200	mc

	MAX	MIN	
Potenza bruciata / Total heat output / Puissance brûlée / Potencia consumida / Verbrennungsleistung / Moč izgorevanja	9.5	2.8	KW
Potenza resa in riscaldamento / Nominal heat output / Puissance nominale / Potencia calorífica / Nennleistung / Izhodna moč pri ogrevanju	8.0	2.5	KW
Potenza resa all'acqua / Water heat output / Puissance a l'eau / Potencia calorífica suministrada al agua / Wasserleistung / Izhodna moč za vodo	----	----	KW
Rendimento / Efficiency / Rendement / Rendimiento / Wirkungsgrad / Izkoristek	88.0	90.0	%
Consumo pellet / Pellet consumption / Consommation de pellets / Consumo pellet / Pelletverbrauch / Poraba peletov	2.0	0.6	Kg/h

Emissioni / Emission / émission / Emisión / Emission / Emisije (13 % O <sub>2</sub> )			
CO	0.010	0.013	%
	122	166	mg/Nm <sup>3</sup>
PM	14	19	mg/Nm <sup>3</sup>
OGC	4	4	mg/Nm <sup>3</sup>
NOx	98	89	mg/Nm <sup>3</sup>
Temperatura Fumi / Flue gas Temperature / Temperature des fumees / Temperatura de humos / Abgastemperatur / Temperatura dimnih plinov	214	105	°C
Flusso Gas / Flue gas mass flow rate / Flux gaz combustible / Flujo gas combustible / Brenngasfluss / Pretok plina	6.1	3.5	g/s
Tiraggio Minimo / Fuel draught / Tirage de la cheminee / Tiro de la chimenea / Schornsteinzug / Vlek kamina	12	10	Pa

Distanze da pareti infiammabili / Distance to adjacent combustible materials / Distance de securite aux materiaux combustibles / Distancia de materiales combustibles / Mindestabstand zu entflammbaren Oberflächen / Min. odmik od gorljivih sten	Lato / Sides / Côté / Lado / Seite / S Strani	250	mm
	Retro / Rear / Arrière / Detras / Hinten / Zadaj	100	mm
	Fronte / Front / Avant / Fuente / Frontal / Spredaj	1000	mm

Tensione-Frequenza / Voltage-Frequency / Tension-Fréquence / Tensión alimentación-Frec. / Nennspannung-Nennfrequenz / Napetost-Frekvenca	230 / 50	V / Hz
Potenza elettrica / Rated input power / Puissance nominale électrique / Potencia nominal eléctrica / Elektrische Leistungsaufnahme / Električna poraba energije	320	W